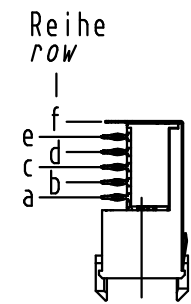
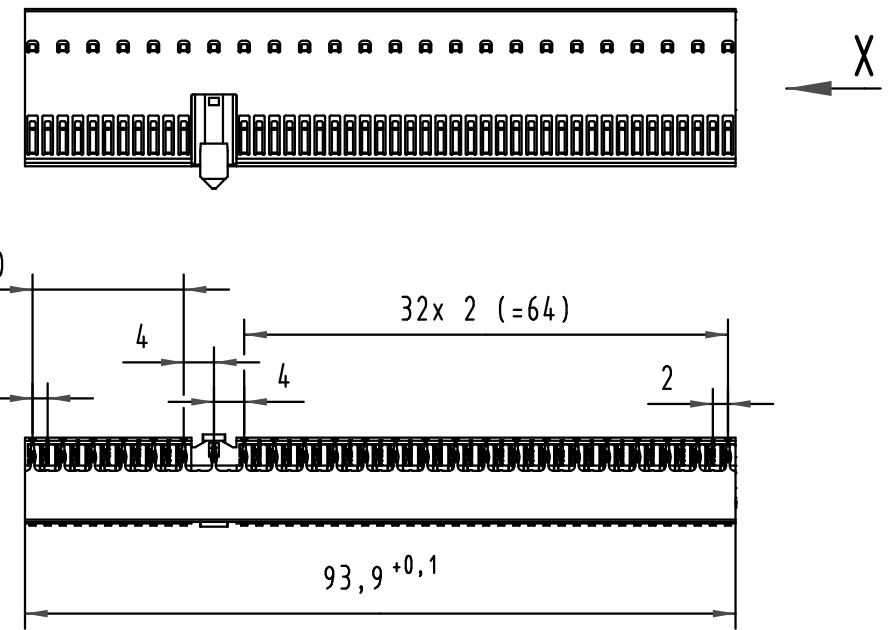
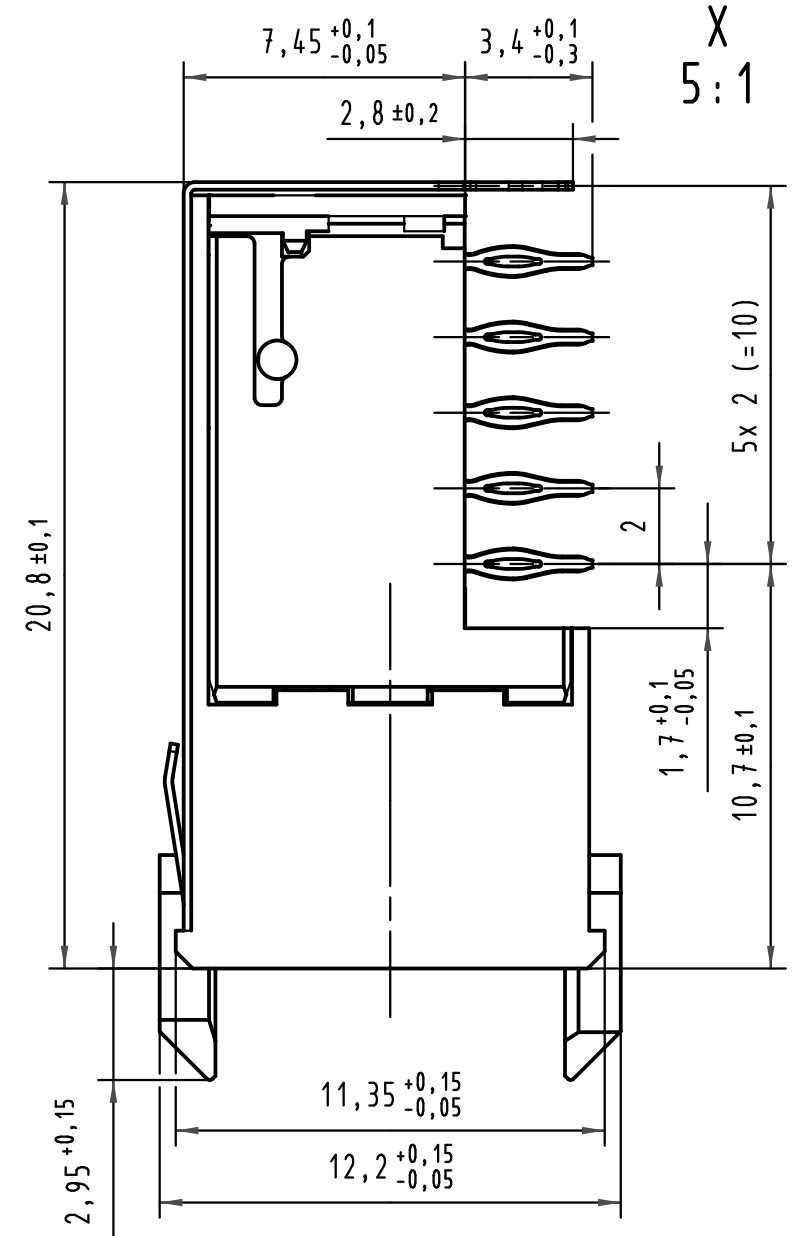
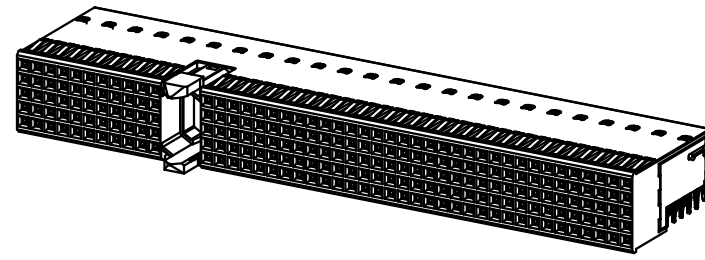
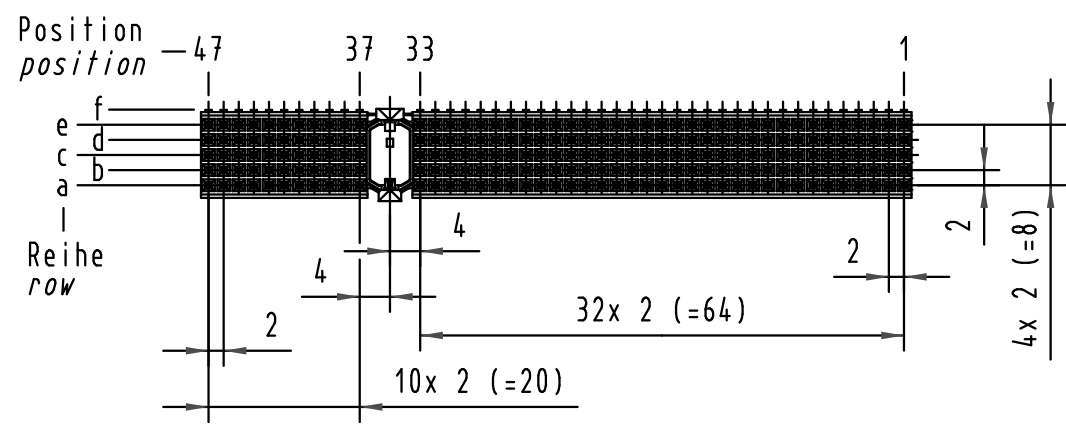
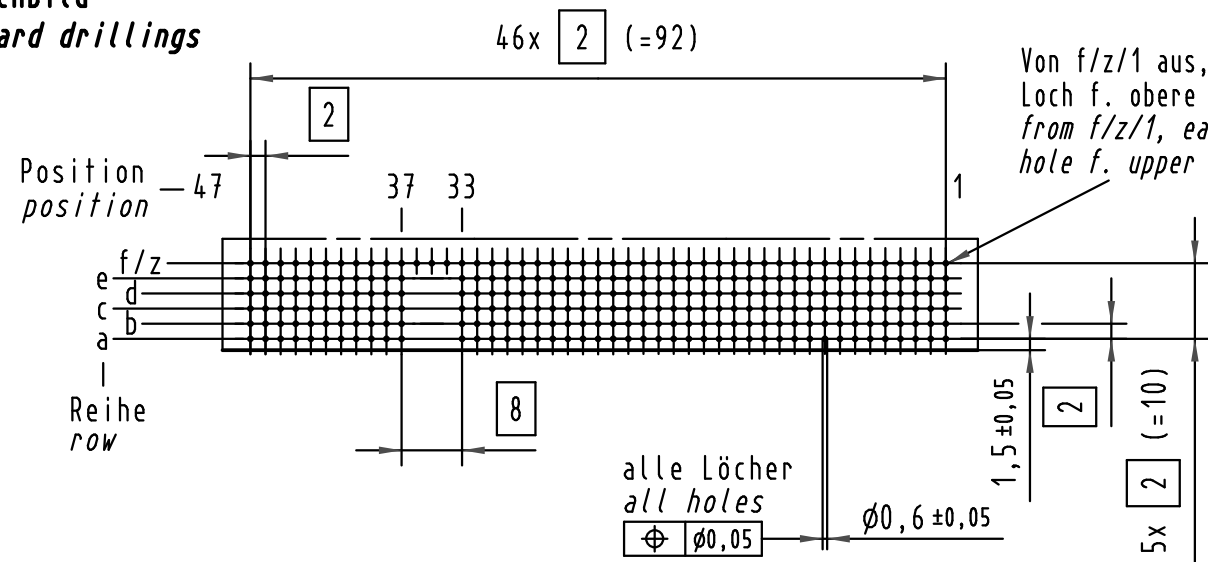


Alle Rechte vorbehalten/ All rights reserved



**Lochbild  
board drillings**



Von f/z/1 aus, jedes 2. Loch f. obere Abschirmung  
from f/z/1, each 2nd hole f. upper shielding

alle Löcher  
all holes  
⌀ 0,05

Bohrlochdurchmesser:  $\phi 0,7 \pm 0,02$  mm  
Lochdurchmesser (mit Oberfläche):  $\phi 0,6 \pm 0,05$  mm  
drill hole dia.:  $\phi 0,7 \pm 0,02$  mm  
through hole dia. (after plating):  $\phi 0,6 \pm 0,05$  mm

17 26 220 4102	—	min. 0,76 $\mu$ m (30 $\mu$ in) Au über/over min. 1,27 $\mu$ m (50 $\mu$ in) Ni
17 26 220 2102	2	Au über/over Ni
17 26 220 1102	1	Au über/over Ni
Bestell-Nr. part-no.	Anforderungsstufe nach IEC performance level acc to IEC	Kontaktoberfläche contact plating

All Dimensions in mm Original Size DIN A 3			Techn. Character.			Nicht tolerierte Maß/Free size tolerances IEC 61076-4-101	
Mod.	Dat.	Name		Dat.	Name	Maßstab/Scale <b>1:1</b> (5:1)	har-bus HM Federleiste, Typ Monoblock 47, 220 pol. mit Schirmblech Reihe-f har-bus HM female connector, type monoblock 47, 220 pol. with shield row-f
35456	01.12.08	TD					
35368	08.10.08	TD	Detail.	30.06.99	Hm		
32387	18.11.04	HL.	Insp.	30.06.99	Ko		
31234	10.10.02	Hage.	Stand.				
30040	26.09.01	Wi					
30075	07.08.01	Wi					
HARTING Electronics GmbH & Co. KG D-32339 ESPELKAMP							TB 17 26 220 x102
							Blatt/page Sub.